



*Full Metal Stand | Support tout en métal (FMS)*

## Step 1 / Étape 1:

Attach the spikes OR rubber feet to the base, using the supplied screws. Puncture the rubber membrane by pushing the screw through the rubber foot. Your choice of feet does NOT affect sound quality.

Installez les pointes OU les pieds en caoutchouc sur la base en utilisant les visses incluses. Percer la membrane en poussant la visse au travers du pied de caoutchouc. Pointes ou pieds, cela n'affecte PAS la qualité sonore.

## Step 2 / Étape 2:

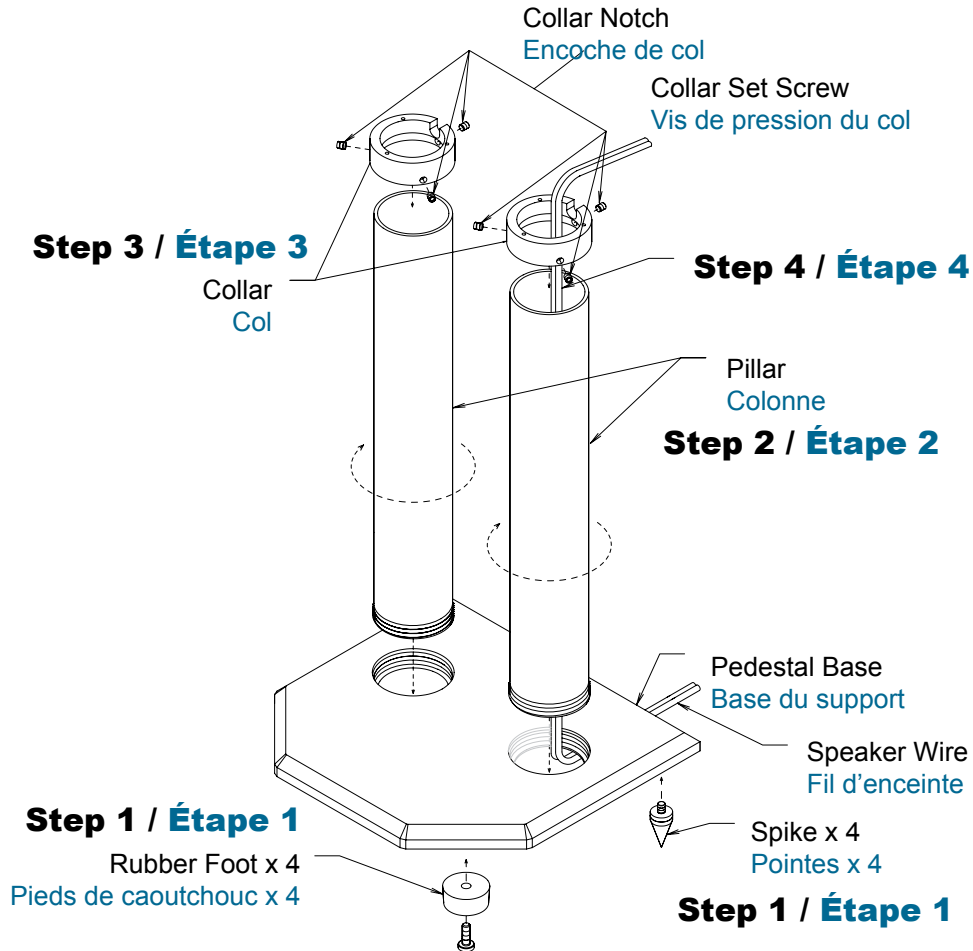
Turn the threaded end of the pillars, clockwise into the metal base. Tighten these parts together as snug as you can.

Tournez l'extrémité fileté des colonnes dans le sens des aiguilles d'une montre dans la base de métal. Serrez ces composants l'un contre l'autre aussi solidement que vous le pouvez.

## Step 3 / Étape 3:

Place the collars on top of the pillars, set screw to the rear. Temporarily tighten the set screw.

Positionnez les cols sur les dessus des colonnes, la vis de pression orientée vers l'arrière. Serrez temporairement la vis de pression.



## Step 4 / Étape 4:

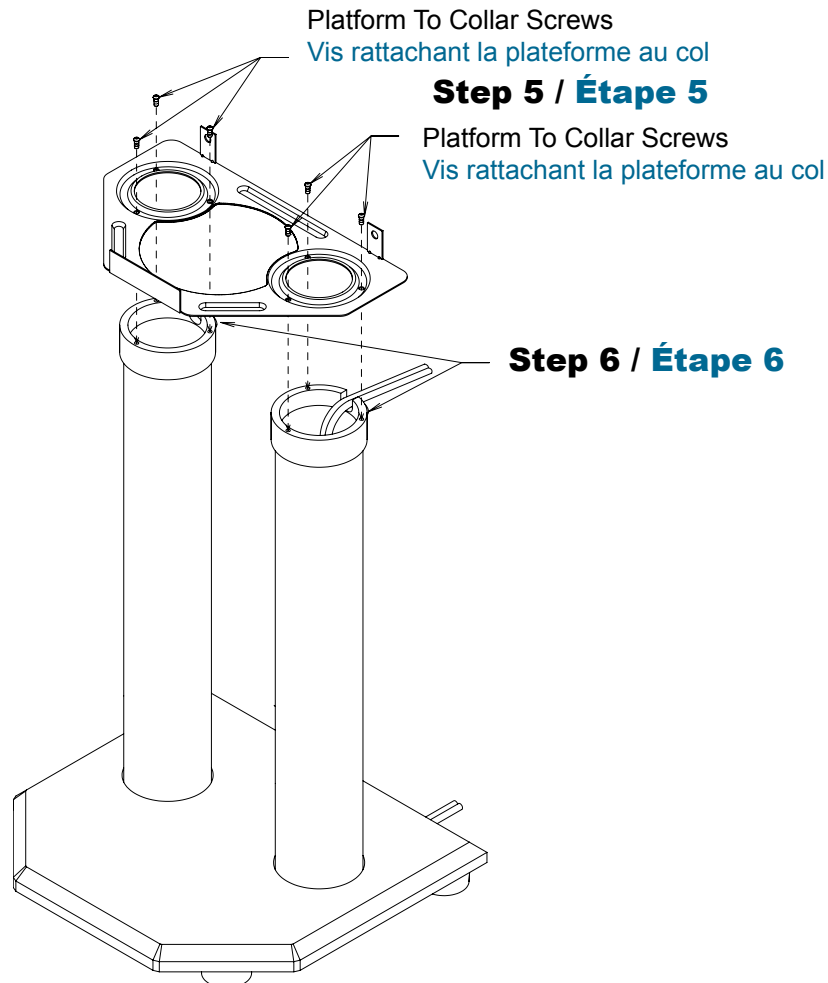
Run your speaker wire inside the pillar, and out the notch in the collar.  
Leave enough wire to connect to the speaker later on.

Faites passer le fil d'enceinte à l'intérieur de la colonne et par l'encoche pratiquée dans le col. Laissez assez de fil pour pouvoir le raccorder à l'enceinte plus tard.

## Step 5 / Étape 5:

Using the six screws supplied, attach the platform to the top of the collar.  
The metal tabs on this plate should face up.

À l'aide des six vis fournies, fixez la plateforme sur le dessus du col.  
Les languettes de métal doivent être orientées vers le haut.



## Step 6 / Étape 6:

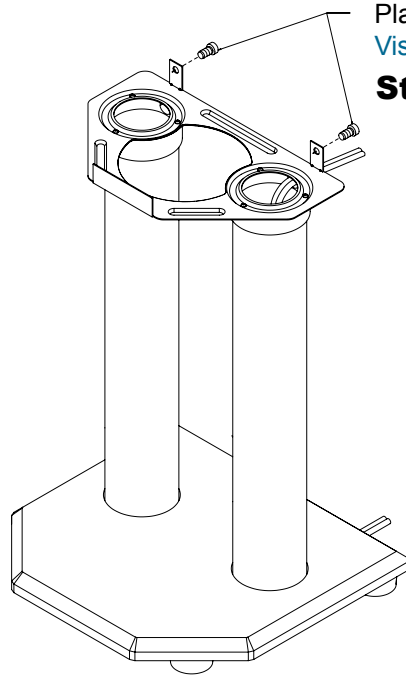
Now tighten the collar set screws.

Serrez maintenant les vis de pression de chaque col.

## Step 7 / Étape 7:

Partially install the two screws into the tabs on the platform. These screws will be tightened in Step 9.

Vissez partiellement les deux vis dans les languettes de la plateforme. Vous serrerez ces vis à l'étape 9.

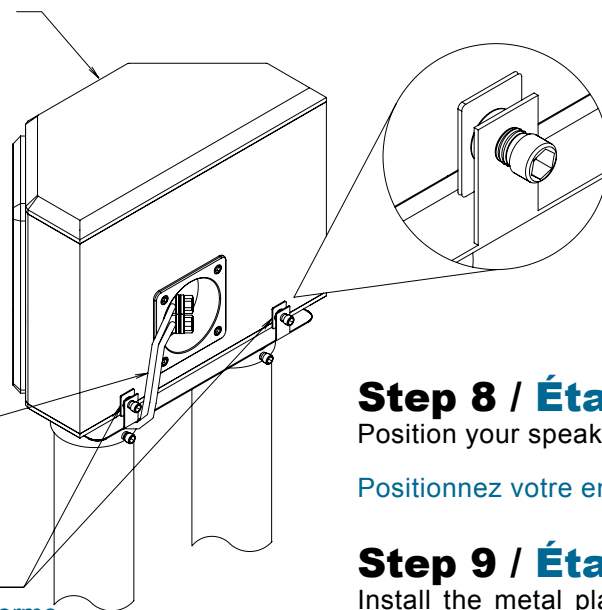


Platform Set Screws

Vis de pression de la plateforme

## Step 7 / Étape 7

## Step 8 / Étape 8



## Step 10 / Étape 10

Cable / Câble

## Step 9 / Étape 9

Platform Tabs

Languettes de plateforme

## Step 8 / Étape 8:

Position your speaker onto the platform.

Positionnez votre enceinte sur la plateforme.

## Step 9 / Étape 9:

Install the metal plates between the screws in the tabs and your speaker. Tighten the screws to secure the speaker onto the stand. Do not over-tighten these screws.

Installez les plaquettes de métal entre les vis de languettes et votre enceinte. Serrez les vis pour bien arrimer l'enceinte sur le support. Évitez de trop serrer ces vis.

## Step 10 / Étape 10:

Connect your speaker wire to the speaker.

Branchez le fil d'enceinte à votre enceinte.



AXIOM AUDIO HEAD OFFICE 2885 HIGHWAY 60  
SIÈGE SOCIAL AXIOM AUDIO DWIGHT, ON CANADA  
PoA 1H0

TOLL FREE (NORTH AMERICA) 1-866-244-8796  
SANS FRAIS (AMÉRIQUE DU NORD) 1-888-249-9143  
WORLDWIDE • INTERNATIONAL 1-705-635-3090  
EMAIL • COURRIEL: INFO@AXIOMAUDIO.COM

[www.axiomaudio.com](http://www.axiomaudio.com)



For further information about your product, please see our Manual Index at: [www.axiomaudio.com/manual\\_index.html](http://www.axiomaudio.com/manual_index.html)  
Pour des renseignements complémentaires sur votre produit, consultez notre index de manuel au: [www.axiomaudio.com/manual\\_index.html](http://www.axiomaudio.com/manual_index.html)